

TopSolid

WOOD'DESIGN

Design paramétrico 2D e 3D com funções e bibliotecas específicas de madeira e outros materiais.



TopSolid

WOOD'CAM

Controlo de máquinas CNC de 2 a 5 eixos com reconhecimento automático de operações e materiais

CadSolid
CAD/CAM/CAE/PDM



www.cadsolid.pt . info@cadsolid.pt . 244 028 004

Leiria | V. N. Famalicão



TOPSOLID SAS
FRANÇA

A TOPSOLID é a editora líder mundial em software CAD/CAM. Com mais de 30 anos de experiência, a TOPSOLID encontra-se em posição de oferecer uma solução CAD/CAM totalmente integrada. A empresa tem como alvos preferenciais o sector da mecânica de precisão (moldes, componentes, etc), indústria da chaparia e da madeira. Sempre que uma máquina interage com um material, para maquinar, dar forma ou produzir uma peça, o TopSolid é a solução.

A linha de produtos TopSolid é recente, abrangente e única no mercado. Graças à sua tecnologia avançada e ao seu permanente sentido de inovação, tendo sempre como objectivo a satisfação e benefício dos seu clientes, a TOPSOLID cresceu bastante no mercado CAD/CAM. Actualmente mais de 10,000 empresas espalhadas pelo mundo utilizam o TopSolid.



CADSOLID
PORTUGAL

TopSolid

Porquê a CadSolid?

Suporte técnico de EXCELÊNCIA – O Cliente tem que estar no centro!

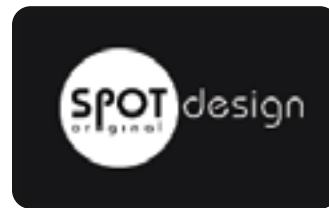
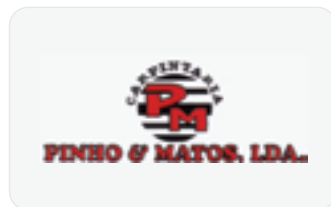
- Acompanhamento intensivo após formação por técnicos especializados;
- Relação de proximidade c/os clientes, mesmo à distância (Assistência Remota);
- Garantia de serviços de apoio técnico, mesmo em período de férias;
- 90% das vezes, assistência na hora ou no próprio dia;**
- Colaboradores com experiência de trabalho na indústria;

Desenvolvimentos específicos para clientes – API e Addin's;
Estreita relação da CadSolid com os Developers do TopSolid;
Parte integrante de um grupo estável e em crescimento.

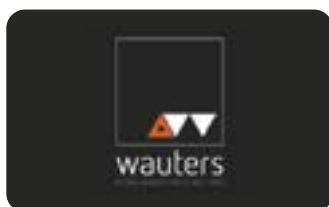


REFERÊNCIAS
TOPSOLID
WOOD

NACIONAIS

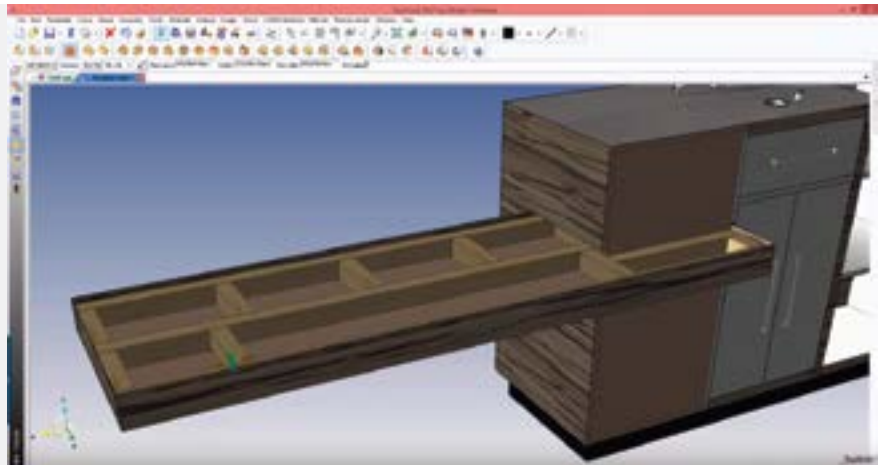


INTERNACIONAIS



Porquê TopSolid WOOD?

A solução CAD / CAM para a indústria da madeira



PARA DESENHAR O SEU PROJECTO

TopSolid'WOOD

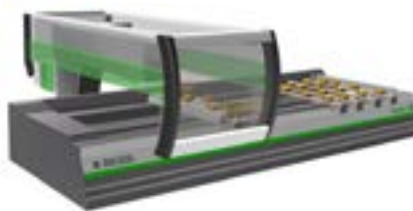
Solução CAD



PARA CONTROLAR AS SUAS MÁQUINAS CNC

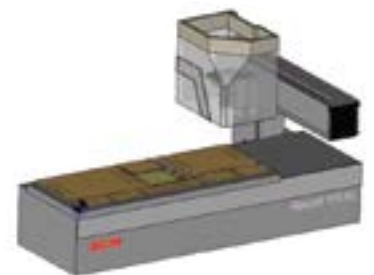
TopSolid'WOOD CAM

Solução CAM



PARA AGRUPAR AS PEÇAS PARA PRODUÇÃO

TopSolid'NESTING



PARA COMUNICAR COM A PRODUÇÃO

Interfaces de maquinação

(WoodWop, Xilog, DXF,...)

Interfaces de listas de corte

(Ardis, OptiCoupe, ProfitCoupe,...)

PARA FAZER UMA RENDERIZAÇÃO REALISTA

TopSolid'Image

Solução de renderização



PARA AVALIAR O ORÇAMENTO DOS PROJETOS

TopSolid'Quote



PARA VENDER O SEU PRODUTO

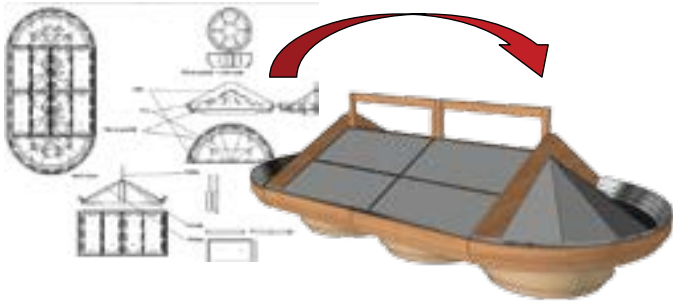
TopSolid'PLANNER

Solução para configurar design interior



Compatibilidade assegurada

- ✓ Várias extensões disponíveis para importação e exportação. (DXF, DWG, IGES, STEP, X_T, ...);
- ✓ Obtenha diretamente no TopSolid'Wood o trabalho dos seus parceiros, mesmo que estes trabalhem em diferentes sistemas CAD em 2D ou em 3D;
- ✓ Utilize as ferramentas do TopSolid'Wood para reconstruir um modelo paramétrico 3D a partir de um arquivo DXF ou DWG



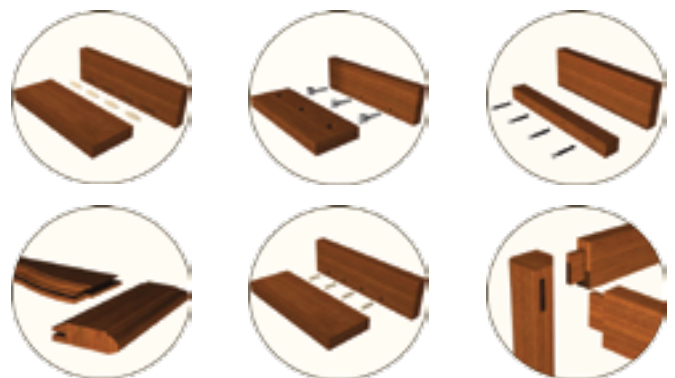
Um modelador 3D eficiente

- ✓ Modelador que permite criar formas complexas;
- ✓ Todas as dimensões podem ser parametrizadas;
- ✓ Cria projetos paramétricos sem limites com vários tipos de parâmetros (Comprimento, Área, Volume, Massa, ...).



Ferramentas para madeira

- ✓ **Assembly Automático**
 - ✓ Parafusos, Cames, Cavilhas, Lamelos, Multi-Componentes,...
- ✓ **Operações de Wood**
 - ✓ Moldura, Contra Moldura, Rasgos, Rebaixos, Cortes de Serra, Encaixes, Multi furação,...
- ✓ **Processo de Painel**
 - ✓ Orlas, Laminados, Painéis Multi-camadas,...



Um software flexível

- ✓ **Sinta-se à vontade para organizar o seu trabalho**
 - ✓ In place design: Em um ficheiro, desenhe várias peças e sub assemblies
 - ✓ Bottom-up: Decompor e remontar para estruturar um projeto
- ✓ **Ferramentas essenciais para assembly**
 - ✓ Pré-definir o posicionamento
 - ✓ Componentes de corte (Processos, drivers, articulações, sub-componentes, ...)
 - ✓ Análise de colisões



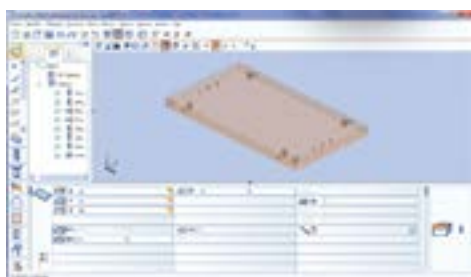
Ferramentas de personalização

- ✓ Configuração de Assembly (Propagação dos processos de junção)
- ✓ Configuração de listas de Corte (Filtros)
- ✓ Criação de templates (Design, Draft, BOM)
- ✓ Organização de bibliotecas, através da criação dos seus componentes
 - ✓ *Hardware, Acessórios, Ferramentas, Sub assemblies, Móveis,...*
- ✓ Utilização de ferramentas do TopSolid'Wood para ter componentes de corte
 - ✓ *Posicionamento pré-definido, Ferramentas associadas, Drivers, Código de catálogo ...*



Solução ligada à produção

- ✓ **Exportação para software CNC**
 - ✓ Formato Nativo: *WoodWop, Xilog, PanelCam*
 - ✓ Formato Dxf: *BiesseWorks, MasterWork, NCHops, TwinCam32, WoodWop, Xilog, PanelCam, CadCode.*
- Exportação para software de otimização de corte**
 - ✓ Formato Nativo: *Opticoupe, Profitcoupe, Ardis*
 - ✓ Texto ou Formato Excel
- Formatos padrão de Exportação/importação**
Geometria: *DXF, DWG, IGES, STEP*
Imagem: *BMP, JPEG, TIFF, ...*
Formato Nativo: *Export PDF 3D, Import SKP*



Bibliotecas de componentes

- ✓ **Biblioteca de exemplo de componentes de Madeira integrando o seu fabrico**
 - ✓ Ferragens (*Junções, dobradiças, caixilhos, ...*)
 - ✓ Acessórios (*Pegas, Cremalheiras, Estacas, ...*)
 - ✓ Ferramentas (*De forma, lâmina, rosca, ...*)
 - ✓ Revestimento de Cantos (*Liso, Chanfrado, Redondo, ...*)
 - ✓ Perfis (*rodapé, rampa, ...*)

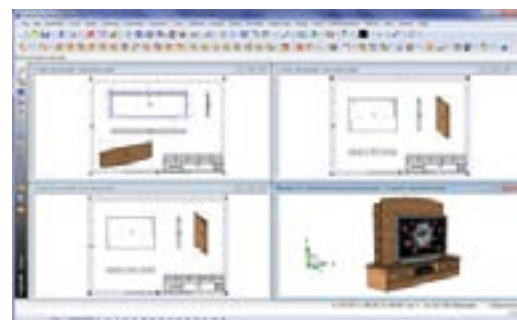
Ferramentas de criação de componentes standard

- ✓ *Posicionamento Pré-Definido;*
- ✓ *Procedimentos de Fabrico;*
- ✓ *Catálogos de códigos ;*
- ✓ *Dimensões personalizáveis.*



Criação de desenhos 2D

- ✓ **Diversas funções para desenhos 2D**
 - ✓ Perspetiva: *Detalhe, Secção, interrompida, Explodida,...*
 - ✓ Detalhes: *Cotas, Notas, Símbolos,...*
 - ✓ Lista de material: *Lista Simplificada, Lista Detalhada, Lista filtrada,...*
- ✓ **Poderosa função de multi-drafting**
Gerar automaticamente um desenho 2D: *Vista automática, cotas, bloco de informações, informação de margem, Representação da orientação do veio, ...*



Render realista

✓ Várias opções de renderização

- ✓ Ray Tracing
- ✓ Cartoon
- ✓ Desenhado à mão

✓ Opções de configuração

- ✓ Luzes
- ✓ Reflexo e relevo
- ✓ Sombras
- ✓ Texturas e materiais



Módulo Avançado de Concepção

- ✓ Componentes Mecânicos Normalizados (AFNOR, ISO, ANSI, DIN). Com processos associados:
 - ✓ Componentes Paramétricos 2D e 3D.
 - ✓ Representação normalizada para passagem para 2D .
 - ✓ Representação « multi-modos » dos componentes: normal e simplificada.

✓ Principais Classes de Componentes

- ✓ Vedantes, chavetas, cavilhas, anilhas, parafusos, guiamentos, perfis, rolamentos, sistemas elevatórios, molas.

Um componente e o seu processo de montagem incluem todas as informações necessárias à gestão dos dados técnicos e nomenclaturas: designação, matéria, débito, massa, fornecedor, tratamento, etc



Vantagens das bibliotecas Cadsolid

Todos os componentes que estão disponíveis nas bibliotecas Cadsolid (exemplos: ferragens e mobiliário) **adaptam-se ao espaço onde vão ser inseridos, de forma automática sem que o desenhador se preocupe com determinados pormenores técnicos**, pois isso já foi tido em conta quando os componentes foram criados.

Todos os componentes ou materiais (exemplo: orlas, matéria prima, ferragens) têm as referências e códigos de acordo com o fabricante, e **podem ser utilizados para fazer encomenda aos fornecedores**.

Ferragens

Hafele
Hettich
Batista Santos
Wurth
Emuca
Blum
DTC
Grass
JNF

Mobiliário

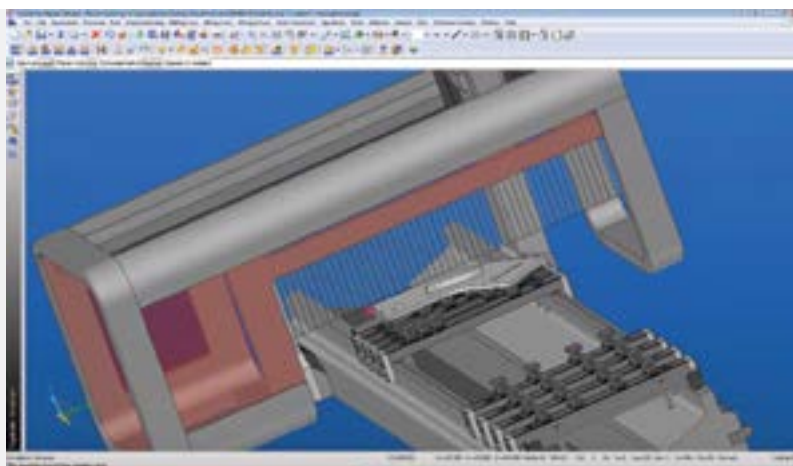
Cozinhas
Roupeiros
Móveis WC
Camas
Portas interiores
Divisórias de escritório

Matéria prima

Egger
Sonae
Polyrey
Ral

Porquê TopSolid WOOD CAM?

A Solução de maquinação para a indústria da madeira



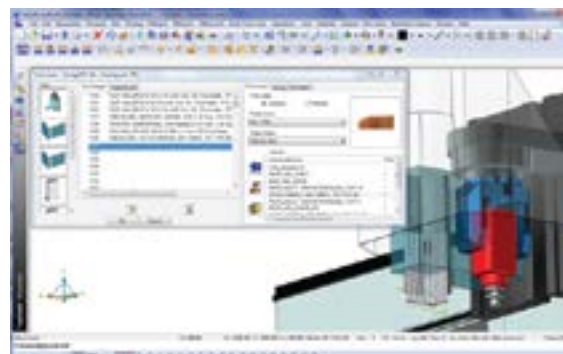
Solução CAD/CAM Integrada

- ✓ **Integração Total**
 - ✓ Maquinação automática de operações CAD;
 - ✓ Criação automática de ferramentas na base de dados CAM.
- ✓ **Ligação completa**
 - ✓ Qualquer alteração no projeto pode ser aplicada automaticamente à maquinação. Os novos documentos ISO são gerados imediatamente após as modificações.



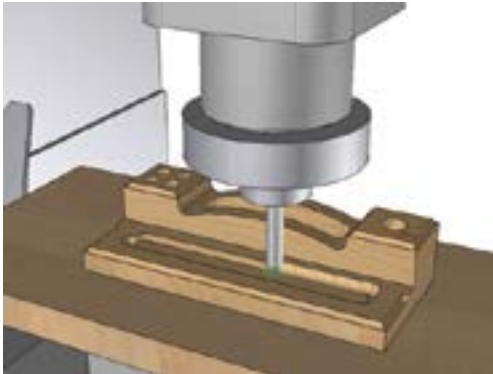
Ferramentas de personalização

- ✓ **Crie os seus próprios processos para conseguir uma maquinação mais precisa e para economizar o seu tempo.**
- ✓ **Várias possibilidades de personalização:**
 - ✓ Templates de utilizador;
 - ✓ Base de dados de ferramentas;
 - ✓ Condições de corte.



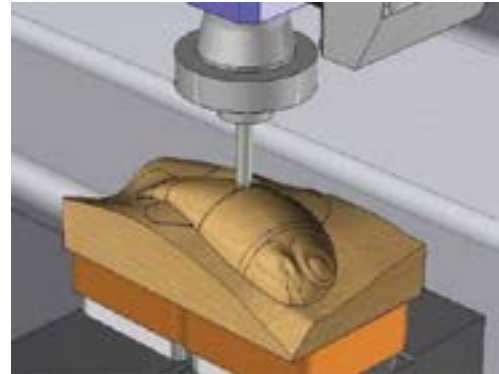
Maquinação simples

Maquinação de peças simples (2D ½) em modo de maquinação única ou múltipla.



Maquinação 3D

Maquinação de formas complexas através de funcionalidades 3.



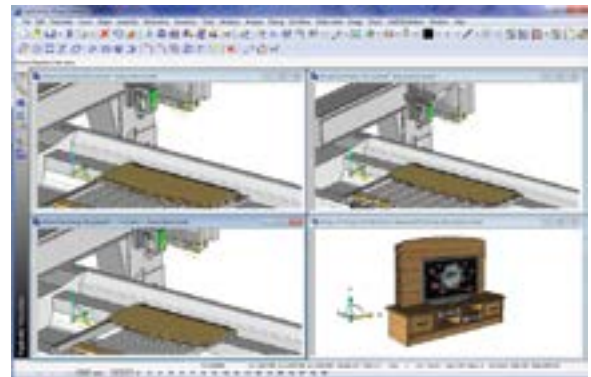
Maquinação de 4 e 5 eixos

Maquinação de formas complexas no modo de 4 e 5 eixos (posicional ou contínuo)



Maquinação múltipla

Cria automaticamente um arquivo de maquinação e código ISO por peça.



Nesting

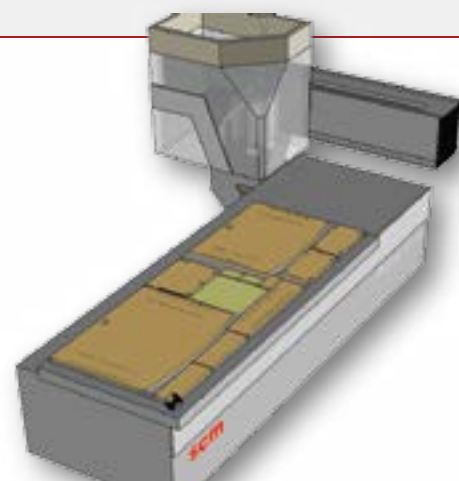
Agrupa automaticamente várias peças no suporte para maquinação

Gestão

Nesting de peças complexas e retangulares;
Personalização de regras para calcular o Nesting;
Personalização da gestão dos ficheiros.

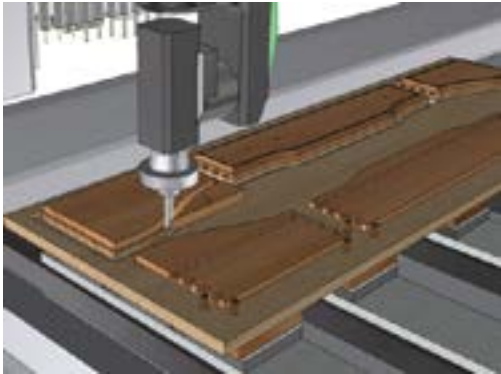
Documentação automática

Criação automática de etiquetas de Nesting;
Criação de um documento 2D com os resultados do Nesting.



Maquinação em Assembly

Maquinação de várias peças posicionadas sobre um suporte de trabalho.



Ferramentas de personalização

- ✓ **Criação de Documentação:** Fichas de ferramentas a preparar, de montagem, de gama, ...
- ✓ **Procedimentos interactivos:** O TopSolid'Wood CAM permite memorizar as estratégias e adaptá-las à peça a maquinar, de modo a evitar a repetição de todo o processo para cada peça.



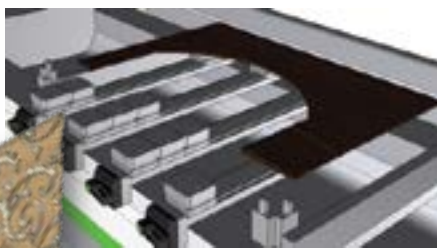
Simulação poderosa

Simulação 3D Completa

- ✓ Simulação do percurso de ferramentas;
- ✓ Simulação da Máquina;
- ✓ Ferramentas e acessórios de trabalho;
- ✓ Peça com o Stock.

Verificação total

- ✓ Colisão entre Peça-Ferramenta-Máquina;
- ✓ Limites da Máquina;
- ✓ Condições de corte.

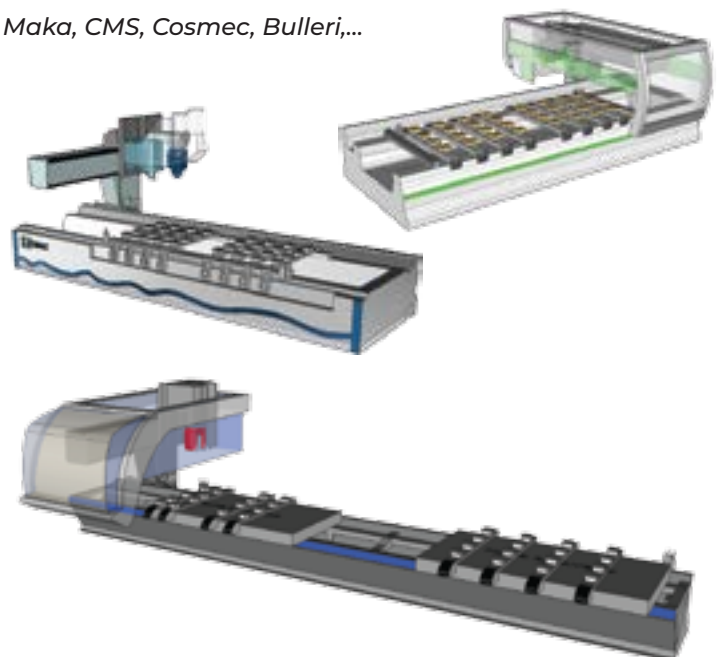


Pós-Processadores

O TopSolid desenvolve pós-processadores em estreita colaboração com os fabricantes de máquinas de corte CNC para optimização do trabalho da madeira na produção.

Parceira

Com os fabricantes de máquinas CNC: *Homag, Biesse, SCM, Morbidelli, MasterWood, HolzHer, Valberti, Ima, Maka, CMS, Cosmec, Bulleri,...*



Planner

Funciona como configurador, montando elementos, onde estes ficam prontos para produção! Inclui render e orçamentação.

- ✓ Utilização de elementos do catálogo (construído com TopSolid Wood CAD) para montagem de cozinhas, quartos, espaços comerciais, laboratórios, entre outros...
- ✓ Ferramentas para rápida construção de espaços, ideal para comerciais e lojas;
 - ✓ Construção de espaços configuráveis e adaptados à realidade do seu cliente;
 - ✓ Garantia de uniformização nos seus projetos, nos métodos e processos de fabrico
- ✓ A ferramenta ideal para ligar o seu cliente à fábrica:
 - ✓ Construção simples e intuitiva de projetos recorrendo a catálogo de produtos interno;
 - ✓ Projetos dinâmicos: colocar, remover e/ou editar elementos com 3 clicks;
 - ✓ Criação de imagens foto realísticas;
 - ✓ Orçamentação na hora.

Após adjudicação do cliente, toda a informação do projeto é enviada para a fábrica (lista de materiais, método de fabrico, informação para CNC, desenhos 2D com cotas, entre outras).



Quote

O TopSolid'Quote fornece todas as ferramentas necessárias para criar cotações a partir de uma base de dados de itens com preços.

As cotações podem ser criadas de duas formas diferentes:

- ✓ Manualmente - Inserindo itens na cotação e especificando as quantidades;
- ✓ Automaticamente - estimando um projeto TopSolid. No entanto, será possível modificar a lista de itens gerados.

Possibilidade de personalização:

- ✓ Defina suas regras para calcular o preço;
- ✓ Crie seus próprios relatórios para obter uma cotação precisa.

Os diferentes itens com preços estão listados numa base de dados. Essa referência exclusiva ao item fará, entre outras coisas, o link entre os elementos do projeto de design do TopSolid e os itens do TopSolid'Quote para calcular e criar a cotação.

Descrição	Quantidade	Preço Unit.	Preço Total
1. Armário de cozinha	1	1.000,00	1.000,00
2. Armário de cozinha	1	800,00	800,00
3. Armário de cozinha	1	1.200,00	1.200,00
4. Armário de cozinha	1	900,00	900,00
5. Armário de cozinha	1	1.100,00	1.100,00